

# Wiser by Feller

Connected Home grösser gedacht.



[feller.ch/wiser](https://feller.ch/wiser)

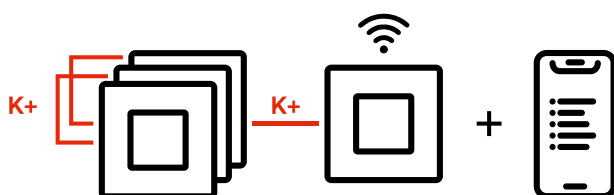
*Feller*

by Schneider Electric

# Wiser by Feller – digitale Elektroinstallation leicht gemacht

**Wiser by Feller vereint die heutige elektromechanische Installation mit der digitalen Installation von morgen. Das System ist einfach und schnell in Betrieb zu nehmen – von jeder Installateurin und jedem Installateur.**

Wiser by Feller ermöglicht die Digitalisierung von privaten Wohnbauten mit nur einem zusätzlichen T-Draht (K+ Draht). Jeder Apparat wird einfach mit diesem Draht verbunden. Ein einziger WLAN-Apparat in der Anlage reicht aus und dient als Schnittstelle zur App. Die Anlage wird mithilfe der Wiser eSetup App oder mit einem Magneten in Betrieb genommen. Die Bewohnenden können die Anlage mit der Wiser Home App steuern.



«Mit dem K+ Draht ermöglicht Feller ganz einfach die Vernetzung und die Digitalisierung von Wohnhäusern.»

Patrick Nagele, Product Manager Wiser by Feller, Feller AG

## Unterschied dank K+ Draht

Die Basis für das Wiser by Feller System ist ein einfacher rot-weisser Installationsdraht (K+) mit 1,5 mm<sup>2</sup>. Damit werden zukunftsfähige Elektroinstallationen schnell und effizient realisiert, denn die Planung und die Verrohrung bleiben wie gehabt. Der Wiser Apparat verfügt über je zwei Steckklemmen zur schnellen Installation und zum Durchschlaufen für L, N, K+.



### **Bis zu 100 Apparate**

Mit Wisier by Feller lassen sich Anlagen mit bis zu 100 Apparaten für die Steuerung von Licht und Storen sowie die Regelung der Temperatur umsetzen.



### **Steuerung von Licht**

Einzelne oder mehrere Lampen können ein- und ausgeschaltet werden. Zudem sorgen Dimmer für ein angenehmes Ambiente, ganz auf die persönlichen Bedürfnisse zugeschnitten.



### **Steuerung von Storen**

Storen lassen sich einzeln oder im Verbund ansteuern. Die Wisier Wetterstation misst Wind, Regen, Aussentemperatur sowie Lichtintensität und schützt Markisen und Jalousien vor Beschädigung.



### **Regelung der Temperatur**

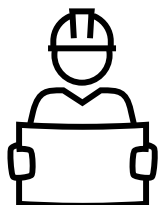
Die Wisier Raumtemperaturregelung bietet die Möglichkeit, einfach Heizkosten zu senken und damit die Energieeffizienz zu steigern – alles steuerbar über die Wisier Home App.



Erfahren Sie mehr  
über Wisier by Feller:  
[feller.ch/wiser](https://feller.ch/wiser)



# Planung, Inbetriebnahme und Nutzung – revolutionär einfach



## Vorteile für Profis auf den Punkt gebracht

- + Ein einziger K+ Draht für die Steuerung von Licht und Storen sowie die Regelung der Temperatur
- + Gewohnte Planung und Verrohrung
- + Vereinfachte Installation dank SNAPFIX® Befestigungssystem
- + Schnelle Inbetriebnahme per Magnet und Wiser eSetup App
- + Skalierbar von Einzelraumlösungen über Einfamilien- bis zu Mehrfamilienhäusern
- + Robuste Funktion dank dezentralem, autonomem System
- + Das offene API ermöglicht die Anbindung an weitere Systeme und macht Wiser zukunftssicher.
- + S+ zertifiziert und 5 Jahre Feller Garantie

## Planung

- Jeden Apparat mit L, N, K+ planen (immer ein zusätzlicher K+ Draht).
- WLAN-Apparate in der Nähe der Multimediadose (Wohnzimmer) planen, damit Nähe zu WLAN-Router oder WLAN-AP sichergestellt ist.
- Licht/Steckdose als 2x1 planen.
- Sicherungsgruppenübergreifende Kommunikation
- Wiser Symbole sind in TinLine und RED CAD integriert.

### ⓘ Wichtige Hinweise

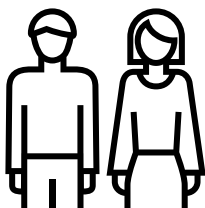
- Grosse Einlasskästen verwenden. Unsere Empfehlung: [www.feller.ch/wiser-einlasskaesten](http://www.feller.ch/wiser-einlasskaesten)
- In Mehrfamilienhäusern darf der K+ Draht von verschiedenen Wohnungen nicht im gleichen Rohr geführt werden. Er bleibt in der Wohnung.



Zur Systemdokumentation:  
[feller.ch/wiser-systemdoku](http://feller.ch/wiser-systemdoku)



Wiser eSetup App



## Vorteile für Bewohnende

- + Mit Wiser by Feller lassen sich die Beleuchtung, die Jalousien und die Raumtemperatur sowohl lokal als auch ferngesteuert kontrollieren. Weiter bietet die Verbindung mit einer Wetterstation oder der Signalbox der Vereinigung Kantonaler Feuerversicherungen (VKF) Schutz vor Sturm und Hagel.
- + Wiser by Feller ist eine erschwingliche und skalierbare Connected-Home-Lösung. Sie überzeugt unter anderem mit flexibel einstellbaren Szenen, Automationen, einer Anwesenheitssimulation und individuellen Tastenbeleuchtungen.
- + Mit der Wiser Raumtemperaturregelung und dem Fernzugriff lassen sich Heizkosten auf ein Minimum reduzieren, ohne an Komfort zu verlieren.
- + Durch Firmware-Updates profitieren Bewohnende langfristig von den neuesten Funktionen. Zudem wird das System laufend weiterentwickelt und lässt sich auch mit Drittsystemen kombinieren.
- + Wiser by Feller ist in den Designlinien EDIZIO.liv, EDIZIO.liv prestige, EDIZIOdue colore, STANDARDdue und NEVO verfügbar und lässt sich so in jeden Einrichtungsstil nahtlos integrieren.
- + Feller legt viel Wert auf Privatsphäre und Cybersicherheit. Persönliche Daten der Nutzenden werden weder gespeichert noch für kommerzielle Zwecke verwendet.
- + Wiser by Feller ist ein in der Schweiz entwickeltes System, basierend auf robuster und hochwertiger Industrieelektronik.

«Das elegante Design und die angenehme Haptik bei der Tastenbedienung haben mich überzeugt. Das Design fügt sich nahtlos in unsere Wohnung ein.»

Claudia K., Bauherrin



Erfahren Sie mehr über die Vorteile für die Bauherrschaft:  
[feller.ch/wiser-themenwelt](https://feller.ch/wiser-themenwelt)



Wiser Home App

# Ein zusätzlicher Draht – vielfältige Möglichkeiten

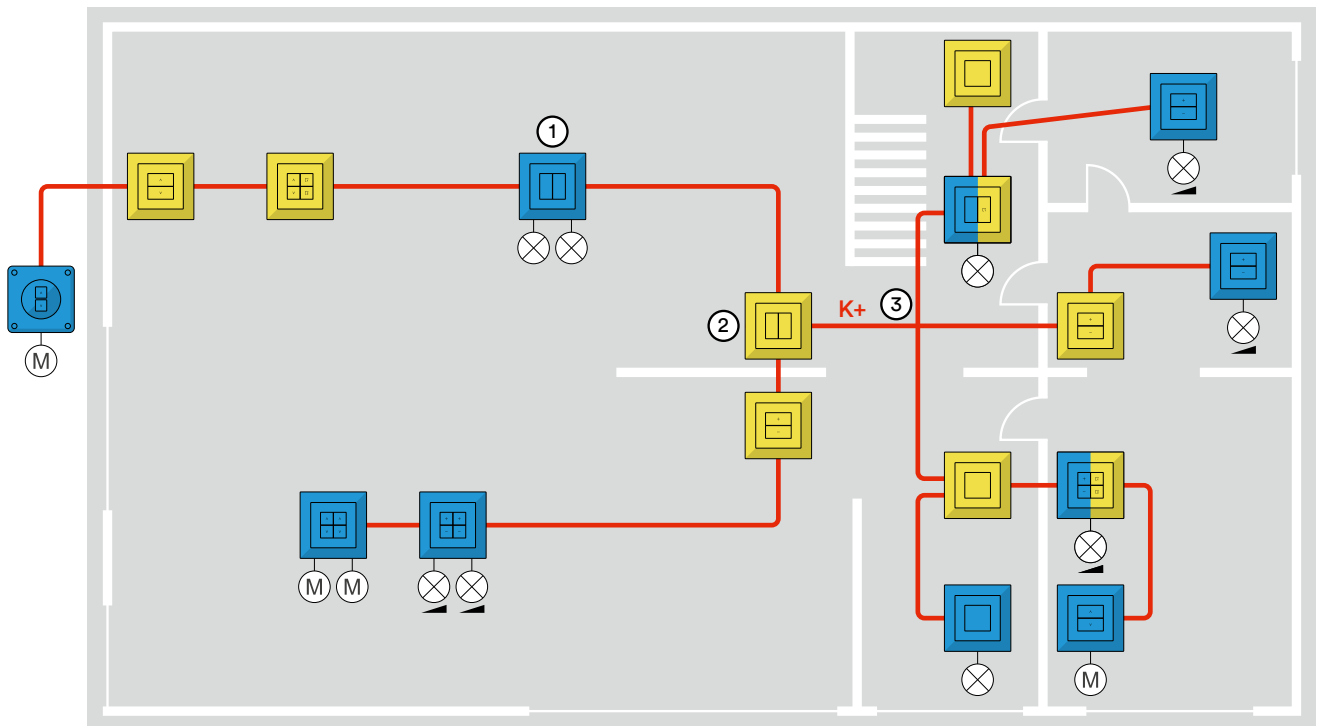
Ob als vernetztes Kleinsystem, das Haupt- und Nebenstellen über einen gemeinsamen Kommunikationsdraht verbindet, oder als Connected Home mit Steuerung der Verbraucher per App: Wiser by Feller lässt sich flexibel für einzelne Räume oder in einem ganzen Haus einsetzen.

## Vernetztes Kleinsystem

Alle Apparate werden mit einem zusätzlichen K+ Draht miteinander verbunden. Die Nebenstellen ergänzen die Hauptstellen dabei um weitere Bedienstellen. Die Verknüpfung der Haupt- und Nebenstellen erfolgt mittels eines Magneten.



Inbetriebnahme mit einem Magneten



- ① Wiser Hauptstellen (blau)
- ② Wiser Nebenstellen (gelb)
- ③ Kommunikationsdraht K+



So funktioniert.  
Inbetriebnahme per Magnet:  
[feller.ch/wiser-verkuepfung](https://feller.ch/wiser-verkuepfung)

## «Mit nur einem zusätzlichen Draht schafft Wiser ein skalierbares und flexibles Connected Home.»

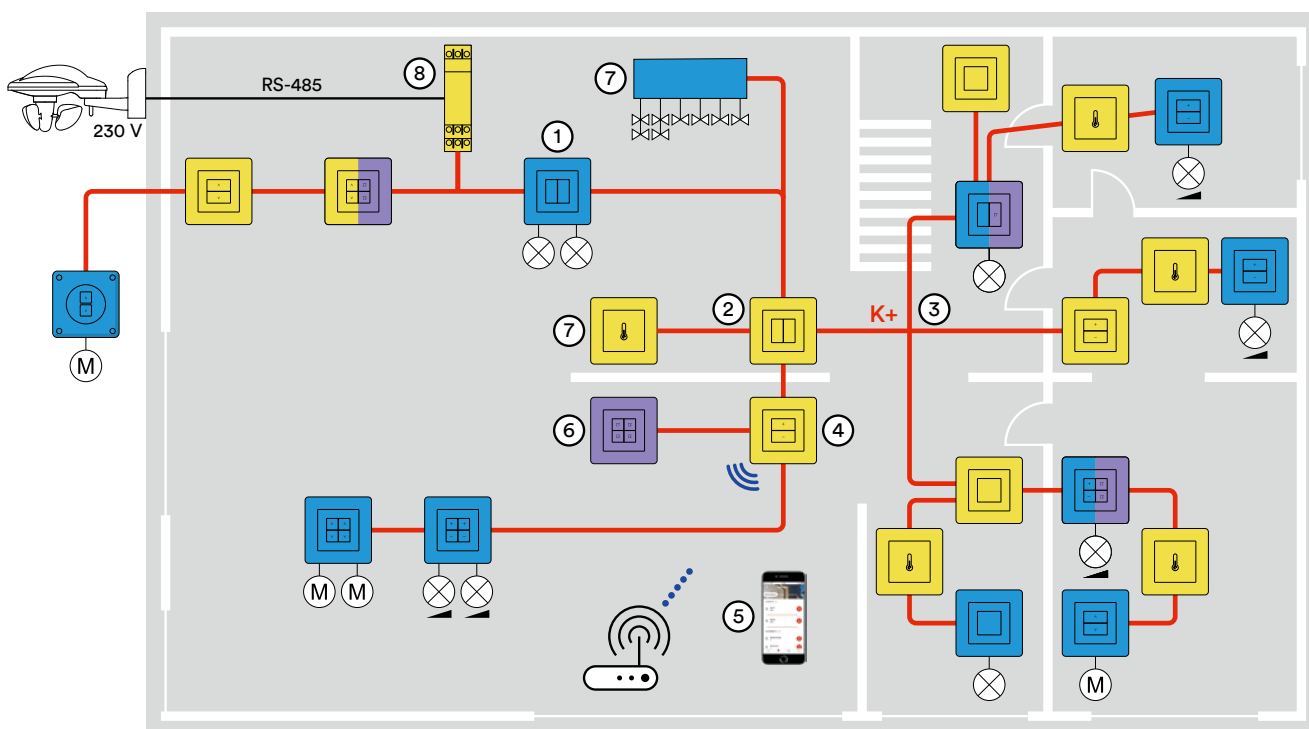
Thomas Zimmermann, Techniker, Baumann Koelliker AG

### Connected Home

Durch die Integration eines WLAN-Apparats wird Wiser by Feller zu einem Connected Home. Diese Installation ermöglicht eine einfache Inbetriebnahme per Wiser eSetup App und anschliessend eine komfortable Steuerung mittels Wiser Home App.



Inbetriebnahme mit der Wiser eSetup App



- |                             |                                   |
|-----------------------------|-----------------------------------|
| ① Wiser Hauptstellen (blau) | ⑤ Wiser eSetup und Wiser Home App |
| ② Wiser Nebenstellen (gelb) | ⑥ Wiser Szenentaster (lila)       |
| ③ Kommunikationsdraht K+    | ⑦ Wiser Raumtemperaturregelung    |
| ④ Wiser WLAN-Apparat        | ⑧ Wiser Wetterstation             |



So funktioniert.  
Inbetriebnahme per App:  
[feller.ch/wiser-esetup](https://feller.ch/wiser-esetup)

# Das Wiser Sortiment

## Wiser Hauptstellen

Fertigapparate mit Lastanschluss

	ohne Szenen	mit Szene
<b>Druckschalter</b> 1-Kanal		
<b>Druckschalter</b> 2-Kanal		
<b>DALI-Dimmer</b> 1-Kanal		
<b>LED-Universaldimmer</b> 1-Kanal		
<b>LED-Universaldimmer</b> 2-Kanal		
<b>Storenschalter</b> 1-Kanal		
<b>Storenschalter</b> 2-Kanal		

Alle Licht- und Storenapparate sind mit oder ohne WLAN erhältlich. Ein einzelner Apparat mit WLAN ermöglicht das Einbinden der kompletten Wiser Anlage in ein WLAN-Heimnetzwerk per Wiser eSetup App.

## Wiser Nebenstellen

Fertigapparate ohne Lastanschluss

	ohne Szenen	mit Szene	
			<b>Nebenstelle</b> 1-Kanal
			<b>Nebenstelle</b> 2-Kanal
			<b>Nebenstelle Dimmer</b> 1-Kanal
			<b>Nebenstelle Dimmer</b> 2-Kanal
			<b>Nebenstelle Storen</b> 1-Kanal
			<b>Nebenstelle Storen</b> 2-Kanal
			<b>Raumtemperatursensor</b>
			<b>Wiser Szenentaster</b> 1 Szene
			<b>Wiser Szenentaster</b> 2 Szenen
			<b>Wiser Szenentaster</b> 4 Szenen

## Systemkomponenten

Erweiterungen für mehr Funktionen



Wetterstation



REG-Modul Wetterstation



Heizungskontrolller 6K



Zum Online Katalog:  
[feller.ch/onlinekatalog-wiser](http://feller.ch/onlinekatalog-wiser)





## Wetterstation

Mit der Wiser Wetterstation lassen sich Storen, Jalousien oder Markisen vor Wind, Frost und Regen schützen. Zum Schutz vor Hagel kann die Signalbox der Vereinigung Kantonalen Feuerversicherungen (VKF) angeschlossen werden. Die Wetterstation kann sowohl an der Wand als auch am Mast montiert werden und wird über das REG-Modul mit dem K+ Draht verbunden.



## Temperatur regeln

Der Raumtemperatursensor wird als Nebenstelle installiert und an den K+ Draht angeschlossen. Er ermöglicht im Zusammenspiel mit dem Wiser Heizungskontroller eine vernetzte Einzelraum-Heizungsregelung im Wiser System.

### 1 Storen steuern

Mit dem Storenschalter 1K oder 2K lassen sich Storen, Jalousien und Markisen einzeln hoch- und runterfahren. Mit der Nebenstelle\* kann ein Storen von mehreren Stellen aus bedient werden (z. B. Markise von innen oder aussen ansteuern), oder es können mehrere Storen im Verbund gesteuert werden (z. B. als Zentralstelle EG).



### 2 Szenen definieren

Mit einem Tastendruck zur Wunschstimmung dank den Szenentasten. Auf einer Szenentaste kann ein beliebiger Zustand einer oder mehrerer Lampen oder Storen gespeichert werden. Bei allen 1-kanaligen Haupt- und Nebenstellen kann eine Version mit Szenentasten gewählt werden. Des Weiteren stehen Szenentaster mit 1, 2 oder 4 Szenentasten zur Verfügung.

### 3 Licht steuern

Zum Steuern von Licht stehen Druckschalter 1K oder 2K, LED-Universaldimmer 1K oder 2K und der DALI-Dimmer 1K zur Verfügung. Der DALI-Dimmer unterstützt DALI DT8 Tuneable White oder RGBW-Treiber. Mit der Nebenstelle\* kann ein Lichtkreis von mehreren Stellen aus bedient werden (z. B. Korridorlicht), oder es können mehrere Lichtkreise zusammen gesteuert werden (z. B. als Zentralstelle EG).

\* Die Nebenstelle ist eine zusätzliche Bedienstelle. An ihr direkt ist keine Last angeschlossen. Sie steuert über den K+ Draht andere Licht- und Storenschalter.

# Der Wiser Apparat

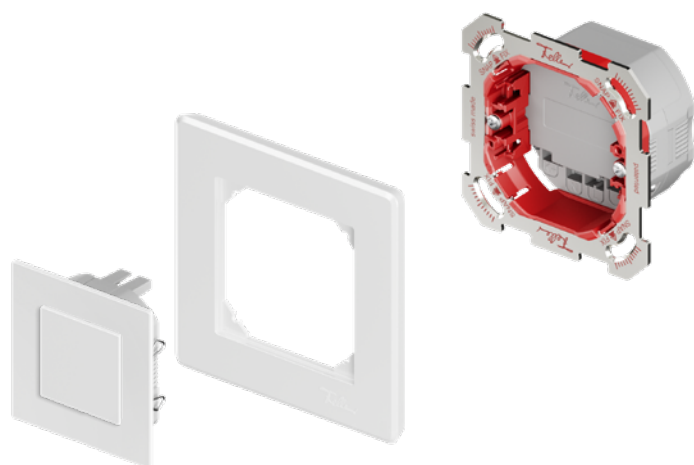
Der Wiser Apparat besteht in der Basis aus dem Funktionseinsatz und dem Bedienaufsatz. Dieser ist je nach Wunsch in den Designlinien EDIZIO.liv, EDIZIOdue colore, STANDARDdue und NEVO erhältlich.

## EDIZIO.liv (SNAPFIX®)

34...GMI.A...

① 926-34...GMI.A...

② 34...BAM

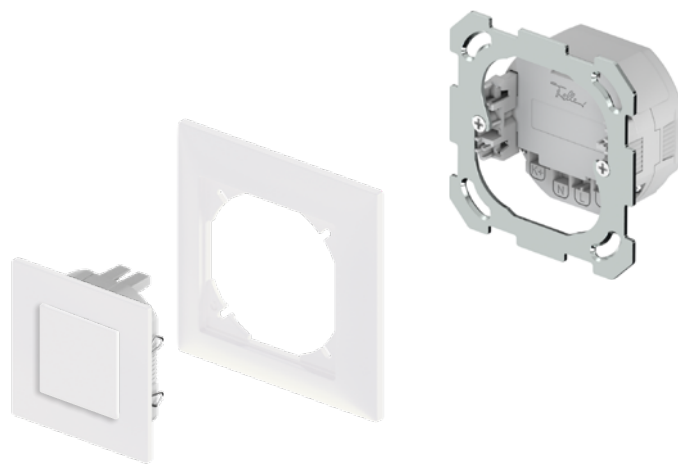


## EDIZIOdue colore (Bajonett)

34...FMI...

① 926-34...FMI...

③ 34...BSM

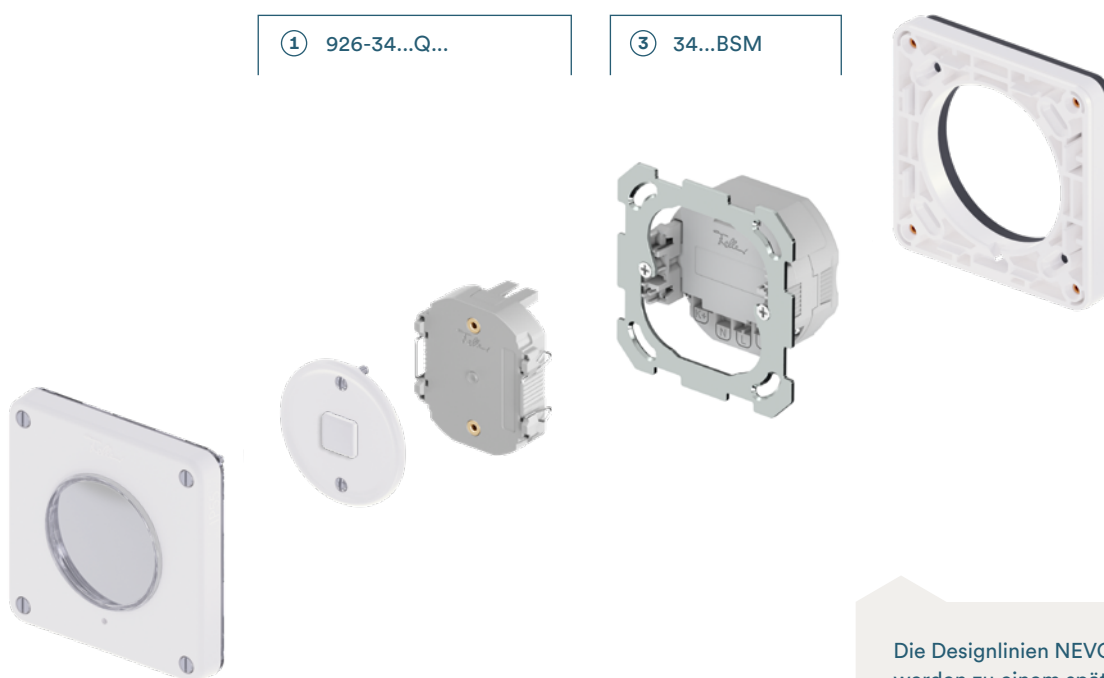


## NEVO (Bajonett)

34...NUP.Q...

① 926-34...Q...

③ 34...BSM



Die Designlinien NEVO und GUSS werden zu einem späteren Zeitpunkt mit Feller SNAPFIX® kompatibel sein.

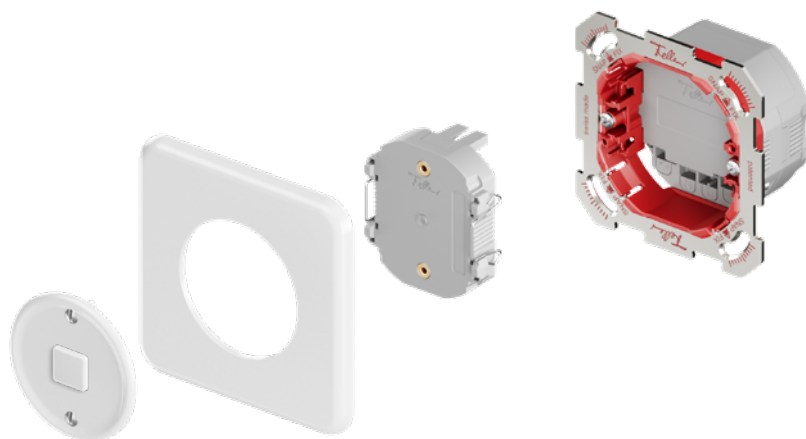
EDIZIOdue colore kann mit dem SNAPFIX® Befestigungssystem über den Baukasten bestellt werden.

#### STANDARDdue (SNAPFIX®)

34...QMI.A...

① 926-34...QMI...

② 34...BAM

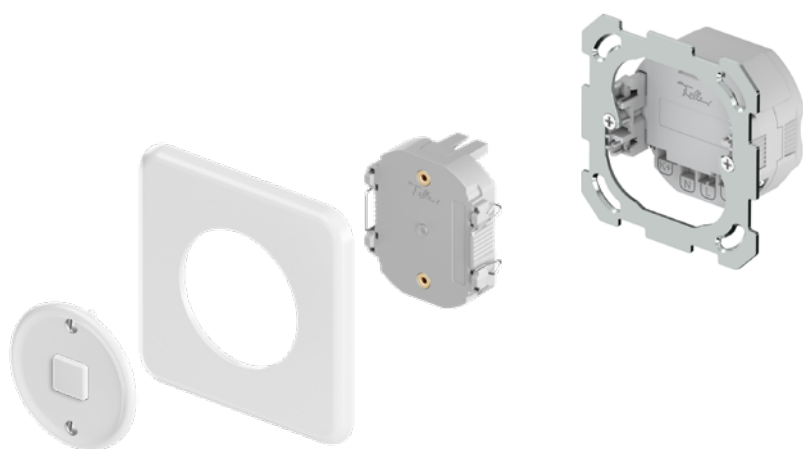


#### STANDARDdue (Bajonett)

34...QMI...

① 926-34...QMI...

③ 34...BSM



- ① Bedienaufsatz
- ② Funktionseinsatz mit SNAPFIX® Befestigungsplatte
- ③ Funktionseinsatz mit Bajonett-Befestigungsplatte

## Feller SNAPFIX® – das neue Befestigungssystem

SNAPFIX® ist das neue, patentierte, zwei-stufige Befestigungssystem mit Adaptern für sämtliche Funktionen. Feller SNAPFIX® vereinfacht die Montage von Schaltern, Steckdosen und smarten Technologien – von der Planung über die Bestellung bis hin zur Installation.

#### Einfach

Den Funktionseinsatz in die Befestigungsplatte mit symmetrischem Einheitsausschnitt einschnappen (SNAP) und in den vier Ecken fixieren (FIX) – fertig.

#### Reduziert

Nur 9 um 90° drehbare Befestigungsplatten für alle Funktionen – das vereinfacht die Planung.

#### Flexibel

Die Apparate können einfach und schnell von vorn montiert, demontiert und ausgetauscht werden. Das erleichtert die Arbeit gerade bei grösseren Kombinationen.



Mehr zu Feller SNAPFIX®:  
feller.ch/snapfix

# Vielfältige Designauswahl

**Wiser by Feller überzeugt nicht nur durch ausgeklügelte Technologie, sondern setzt auch beim Design neue Maßstäbe.**

Zur Auswahl stehen die neuen Designlinien EDIZIO.liv und EDIZIO.liv prestige in sechs farbigen Kunststoffausführungen, sechs hochwertigen Echtmaterialien oder sechs veredelten Versionen. Daneben ist Wiser by Feller auch in den Designs EDIZIOdue colore, STANDARDdue und NEVO verfügbar. Alle Tasten können individuell beleuchtet werden, die Farbe und die Intensität der Beleuchtung lassen sich nach Belieben anpassen.

Ein Wechsel von Design oder Farbe ist mit Wiser by Feller einfach möglich: die Abdecksets austauschen und fertig – ganz ohne den Ausbau von Apparaten.

«Dass Wiser by Feller auch optisch in der höchsten Liga spielt, zeugt von einem durchdachten Konzept – vor und hinter den Kulissen.»

Cornelia Högger, Platform Manager Design, Feller AG



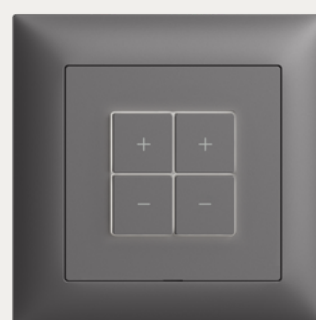
Individuell beschriften mit  
dem Feller Beschriftungsmodul:  
[feller.ch/beschriftung](https://feller.ch/beschriftung)



EDIZIO.liv



EDIZIO.liv prestige



EDIZIOdue colore

**Das neue Design EDIZIO.liv mit EDIZIO.liv prestige überzeugt mit Klarheit, Präzision und Leichtigkeit. Es lässt sich mit seiner zeitlosen Formensprache perfekt in jede Umgebung integrieren.**

#### Besser in Form

Das leicht vergrößerte Format passt sich harmonisch jeder Umgebung an – und besticht durch seine zeitlose Eleganz.

#### Schwebende Leichtigkeit

Mit einer Innenkante, die sich sanft absenkt, schwebt der Rahmen quasi schwerelos auf der Wand.

#### Fühlt sich gut an

Struktur und Glanzgrad des Designs sorgen für eine angenehme Haptik und eine überzeugende Optik.



STANDARDdue



NEVO



Mehr über EDIZIO.liv erfahren:  
[feller.ch/edizioliv](http://feller.ch/edizioliv)

# Integrationsmöglichkeiten

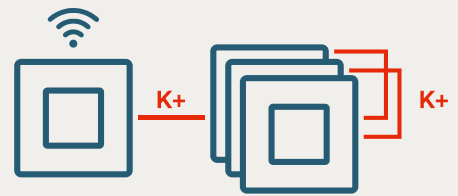
Als System mit einem offenen API lässt sich Wiser by Feller einfach in andere Systeme integrieren, oder Wiser kann über das offene API von Drittsystemen auf andere Systeme zugreifen.

Durch das offene API ist Wiser by Feller die Plattform, um Digitalisierung im Immobilienbereich voranzutreiben. Sie ermöglicht Drittpartnern, Start-ups und PropTech-Unternehmen, Wiser by Feller in ihr System zu integrieren und den Bewohnenden damit ein noch umfassenderes System zu bieten. So fördert Wiser by Feller die Entwicklung neuer Anwendungsfälle und bietet Anwenderinnen und Anwendern eine flexible Basis zur Realisierung neuer Innovationen.

## Drittsysteme können auf Wiser by Feller zugreifen



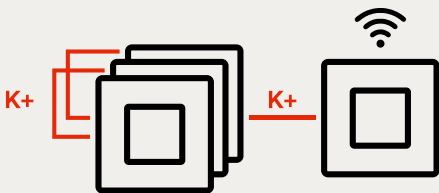
Wiser by Feller Open API



Drittsysteme

Über das offene Wiser by Feller API können Drittsysteme die Steuerung von Wiser by Feller in ihr System integrieren.

## Wiser by Feller kann auf Drittsysteme zugreifen



API von Drittsystemen



Wiser kann über das offene API von Drittsystemen auf diese zugreifen. So können über die gewohnten Schalter auch Systeme wie smarte Musikanlagen oder Lichter gesteuert werden.

Smarte Licht- und Audiolösungen  
Weitere vernetzte Produkte



Übersicht über die aktuellen Integrationen:  
[feller.ch/wiser-integrationen](https://feller.ch/wiser-integrationen)



Zum Wiser by Feller Open API:  
[github.com/feller-ag](https://github.com/feller-ag)



# Feller Services

**Gut begleitet: Die zahlreichen Serviceleistungen von Feller bieten tiefgehende Informationen, Aus- und Weiterbildungen, Anleitungen und noch vieles mehr.**



## **Feller Academy**

Umfassende Aus- und Weiterbildungen zu Wiser als Präsenzunterricht sowie online.

[feller.ch/wiser-academy](https://feller.ch/wiser-academy)



## **Häufig gestellte Fragen**

Antworten auf die wichtigsten Fragen rund um die Planung, Installation, Inbetriebnahme sowie den Gebrauch von Wiser.

[feller.ch/wiser-faq](https://feller.ch/wiser-faq)



## **Hilfreiche Dokumente**

Verkaufsunterlagen, Systemdokumentationen und weitere Informationen, praktisch gebündelt an einem Ort.

[feller.ch/wiser-download](https://feller.ch/wiser-download)



## **Anleitungen auf YouTube**

Die YouTube-Tutorials zu Wiser by Feller zeigen die wichtigsten Schritte für die Einrichtung, Installation, Benutzung und weitere Tipps und Tricks auf.

[feller.ch/wiser-tutorials](https://feller.ch/wiser-tutorials)

**Für alle Anliegen rund um Wiser steht unser Customer Service Center zur Verfügung.**

---

**Customer Service Center**  
0844 72 73 74  
[customer-care.feller@feller.ch](mailto:customer-care.feller@feller.ch)

**Feller AG**  
Postfach  
Bergstrasse 70  
8810 Horgen  
T 0844 72 73 74  
E [customercare.feller@feller.ch](mailto:customercare.feller@feller.ch)  
[www.feller.ch](http://www.feller.ch)

**Feller SA**  
Agence Suisse Romande  
Chemin de Mongevon 25  
1023 Crissier  
T 0844 72 73 74  
E [customercare.feller@feller.ch](mailto:customercare.feller@feller.ch)  
[www.feller.ch](http://www.feller.ch)



Folgen Sie uns

The logo for Feller, featuring the word "Feller" in a stylized, handwritten script font.

by **Schneider** Electric